

# ARBON

## KANTONSSTRASSE

AMRISWIL - ARBON

SCHAFFHAUSEN - KREUZL. - RORSCHACH

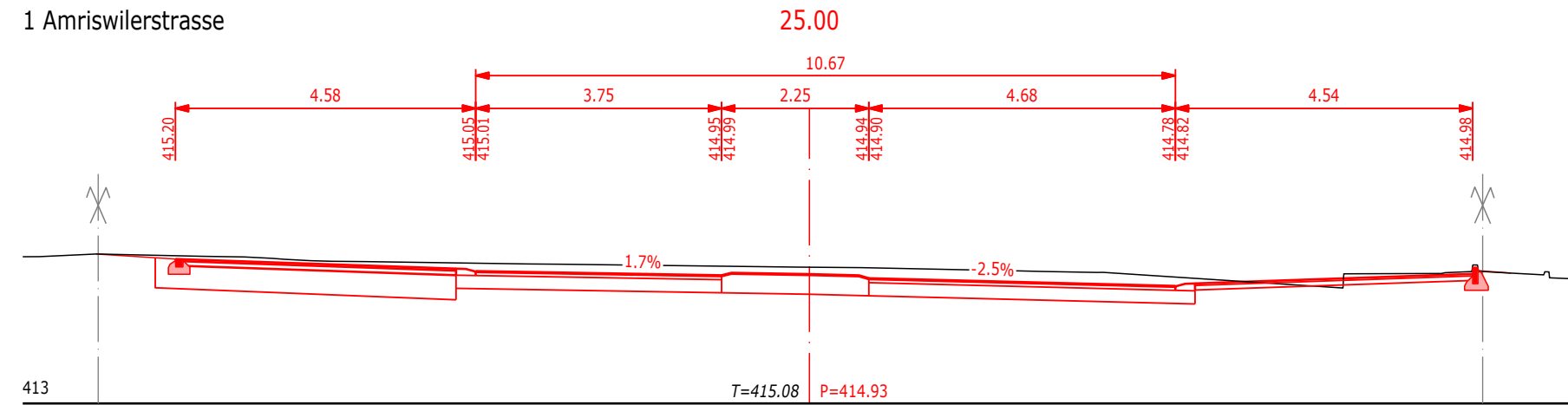
Kreisel Scheidweg

AUFLAGEPROJEKT 2025

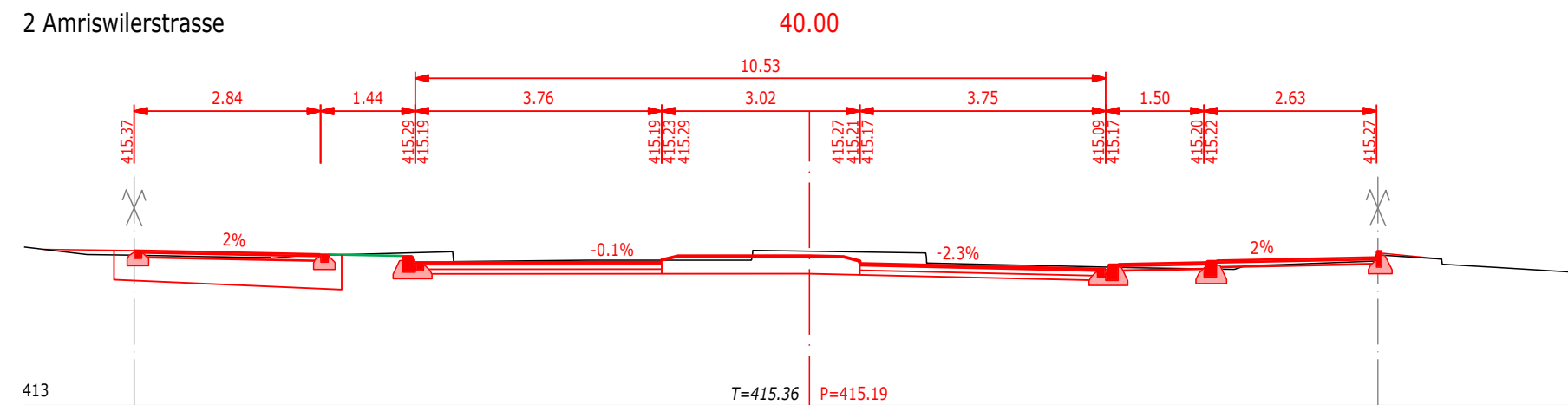
Querprofile 1:100

Egnacher- / Amriswiler- / Romanshorneerstrasse

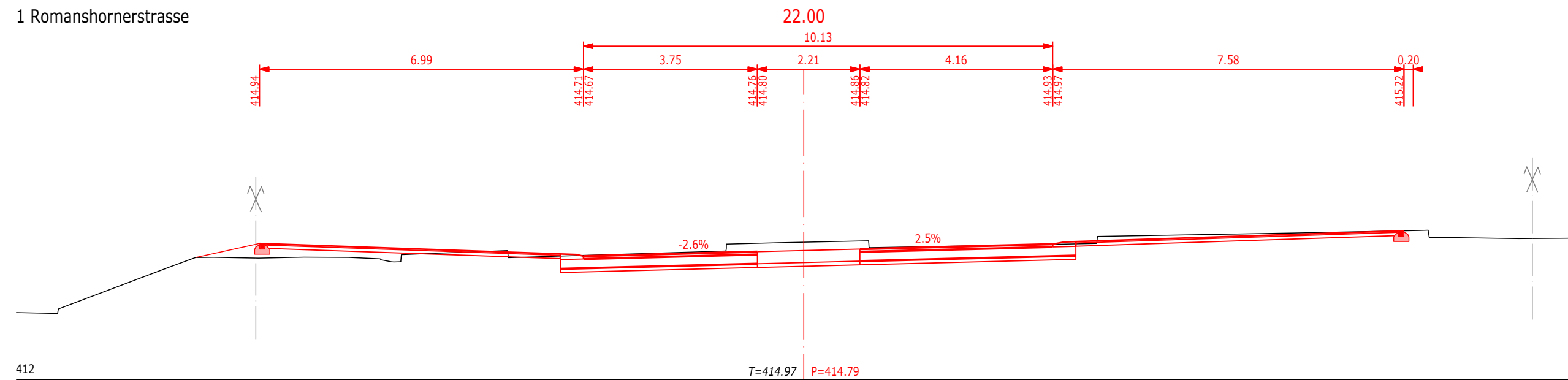
1 Amriswilerstrasse



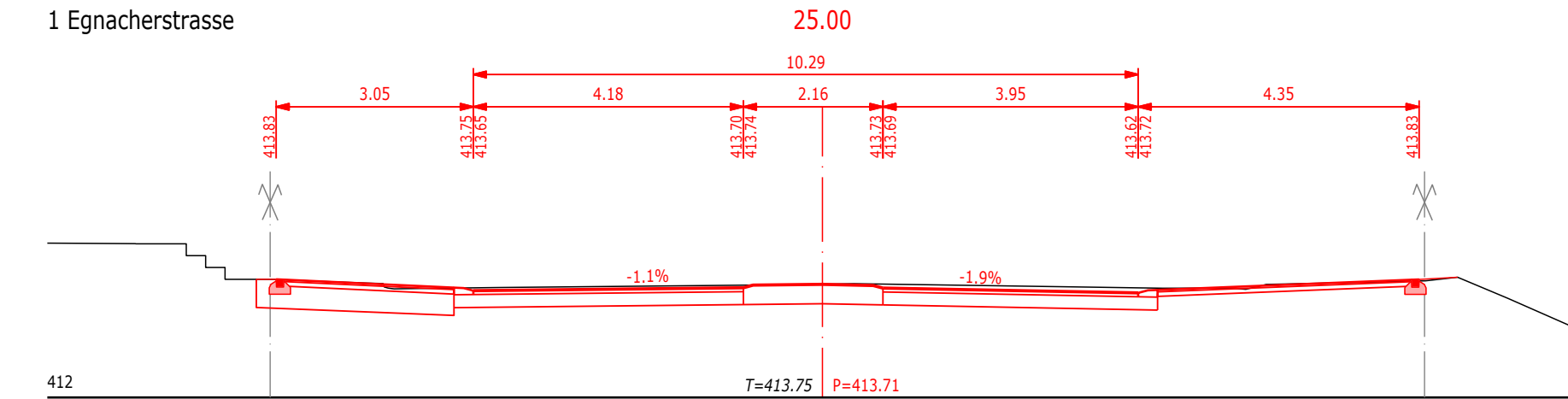
2 Amriswilerstrasse



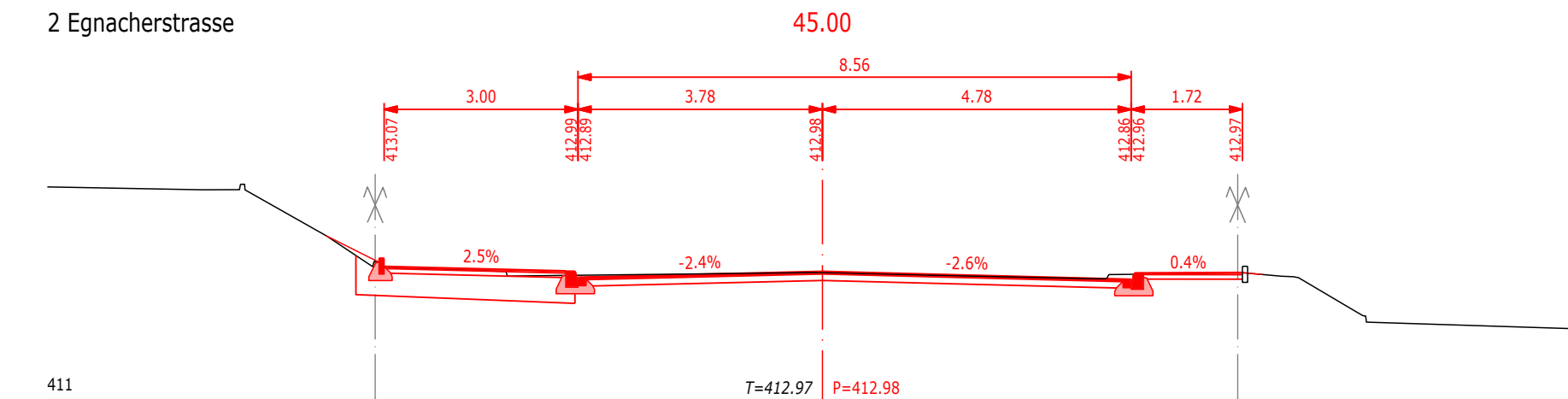
1 Romanshorneerstrasse




1 Egnacherstrasse



2 Egnacherstrasse



Strassen Nr.	RBBS	Baustellen Nr.																				
<b>H474/H13</b>	<b>BP 91A - BP 92/BP 662 - BP 663B</b>	<b>4401-120</b>																				
PROJEKTVERFASSER:  <b>nrp ingenieure</b> INGENIEURE · GEOMATIKER · RAUMPLANER		PLAN NR. <b>1006122-33-08</b> FORMAT 73.5 x 29.7																				
GENEHMIGUNG: <b>Kantonales Tiefbauamt</b> Der Kantonsingenieur:		<table border="1"> <thead> <tr> <th>AEND.</th> <th>ENTW.</th> <th>GEZ.</th> <th>KONTR.</th> <th>DAT.</th> </tr> </thead> <tbody> <tr> <td></td> <td>dbr</td> <td>gke</td> <td></td> <td>17.01.2025</td> </tr> <tr> <td></td> <td></td> <td></td> <td></td> <td></td> </tr> <tr> <td></td> <td></td> <td></td> <td></td> <td></td> </tr> </tbody> </table> AUSFERTIGUNG FÜR :	AEND.	ENTW.	GEZ.	KONTR.	DAT.		dbr	gke		17.01.2025										
AEND.	ENTW.	GEZ.	KONTR.	DAT.																		
	dbr	gke		17.01.2025																		